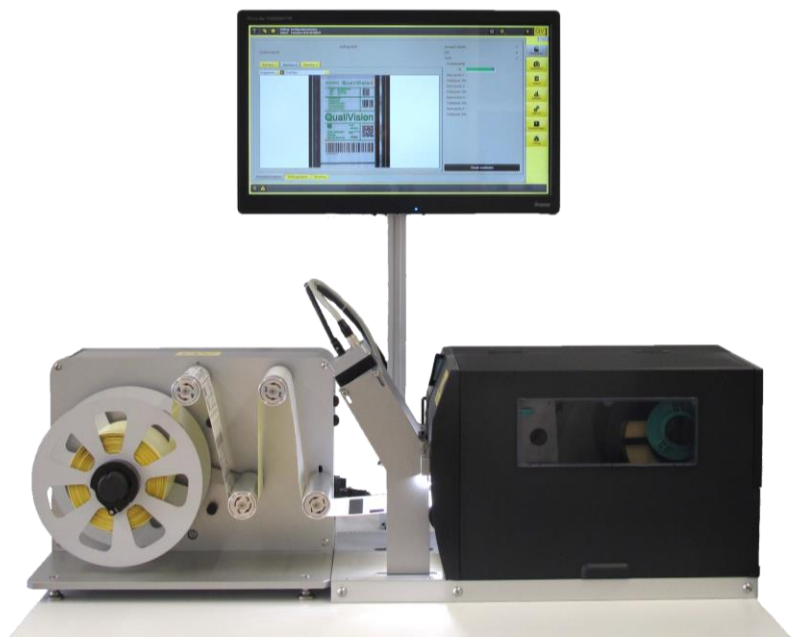




A Baumer Company

Kennzeichnung und Inspektion

Qualitätssicherung von Etiketten Rolle zu Rolle



MedTech – Pharma – Kosmetik

QualiReader® PI – Kennzeichnung und Inspektion

Drucken und 100%-Kontrolle von Etiketten mit Markieren und Rapportieren der Schlechtdrucke

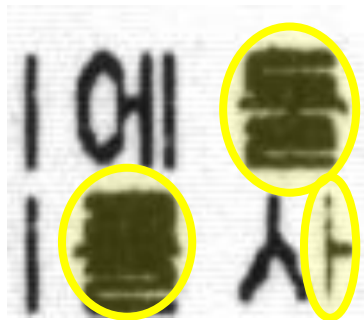
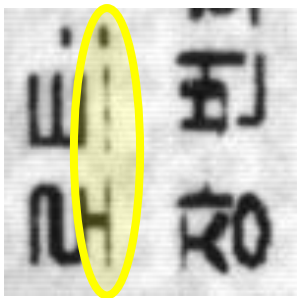
Hintergrund zu Etikettenvordruck

Oft werden Etiketten vorbedruckt, um diese danach manuell oder mit einem Etikettiersystem auf die Produkte zu applizieren. Die Label identifizieren und beschreiben die Produkte (z.B. Track and Trace, UDI, ...). Typischerweise liegen die relevanten Daten als Code kombiniert mit human-readable Texten vor. In gewissen Branchen muss die Lesbarkeit ohne technische Mittel gewährleistet sein. Ein Schlechtdruck kann zu einer Fehlinterpretation des Aufdruckes oder im besten Fall zu Produktionsstörungen führen. Beim Vermeiden der Folgekosten bzw. Verringern des Konsumentenrisikos hilft eine 100%-Kontrolle. Schlechetiketten müssen markiert oder entfernt werden.

Systembeschreibung

Etiketten werden abgewickelt, bedruckt und durch eine hochauflösende Kamera inspiziert. Die Kamera überprüft dezimalpunktgenau das Druckbild, liest Codes sowie Schrift und kann Fehlstellen erkennen. Durch Überprüfen von allfälligen Vordrucken mit verschiedenen Methoden kann eine Untermischung festgestellt werden. Bei einem erkannten Fehler wird das Etikett zurückgezogen, markiert und dokumentiert. Die bedruckten Etiketten werden entweder auf eine Rolle aufgewickelt oder gestapelt.

Das Druck- und Inspektionssystem von QualiVision basierend auf dem erfolgreichen QualiReader PI, welche die Druckprozesssteuerung, Druck und Inspektion ermöglicht. Die Software beinhaltet ein integriertes Auftrags- und Artikelmanagement, welches die Nachvollziehbarkeit und Reporting auch für die Anforderungen der Pharmaindustrie erfüllt.

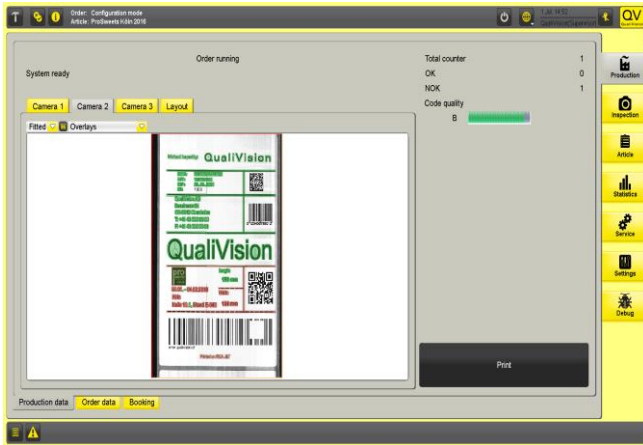


Mögliche Fehler beim Thermotransferdruck

- Energie zu hoch/tief
- Falzen/Risse in Thermotransferfolie
- Etikettenfehler
- Schmutz
- Thermoleistenfehler
- Förderprobleme

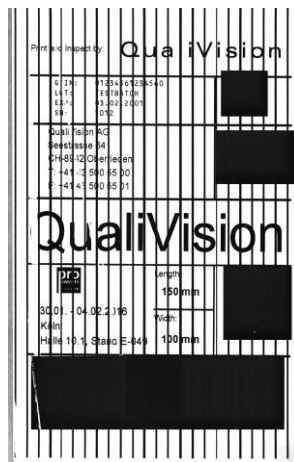
Handlung von geprüften Etiketten

Verringern der Risiken mit QualiReader PI



Ablauf Druck-Prozess

- Drucken
- 100% Kontrolle von Texten, Code und Piktogrammen
- Schlechtetikett-Handling



Umgang mit Schlechtetiketten

Automatisches Überdrucken

- Überdrucken der Codes
- Definierbares Schlecht-Pattern

Manuelles Schlechtetikett-Entfernen

- Im NIO-Fall Druckprozess stoppen
- Entfernen von Etikett
- Mit Quittieren der Aktion wieder starten

Beispiele aus der grossen Anwendungsvielfalt

Etikettierer ohne Ausschleusung

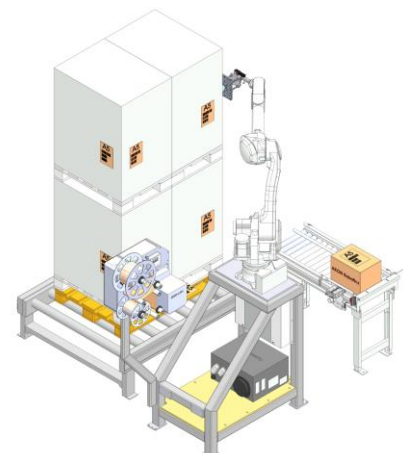
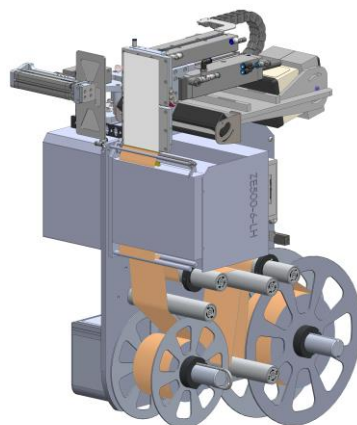
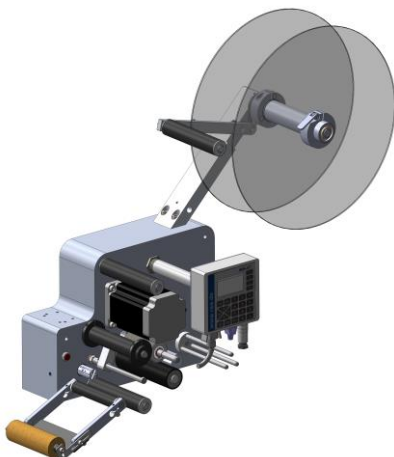
- Etikettieren
- Codelesen an Linie
- Im NIO-Fall Produkt ausschleusen

Etikettierer mit Ausschleusung

- Codelesen auf Etikettierer
- Im NIO-Fall Label auf Badtag spenden
- Nur Gut-Etiketten spenden

Palettier-/Packroboter

- Automatisches Etikettenapplizieren
- Roboter packt gemäss Codeinhalt



Produktmerkmale

Drucker und Rewinder	
Etikettenspezifikation	Etikettenbreite 25-114mm, Materialstärke 0.08-0.17mm, Max. Rollendurchmesser 200 oder 340mm
Druckerspezifikation	Thermodrucker max. Druckbreite=104mm und Druckauflösung von 305dpi

Funktionalität

Artikel- und Auftragsmanagement	Ja: Optional Fernsteuerbar via Standard XML-Protokoll, Kundenadapter auf Anfrage
Aufdruckkontrolle	100%-Kontrolle: Code, Schrift (unabhängig von Zeichensätze), Piktogramme
Serialisierung	Bilanzierung von Vordrucken und Serialisierung (GS1, NTIN, UDI, China-Coding)
Untermischungskontrolle	Schrift, Code oder Bild
Datenlogging und Report	Auftragsbezogen mit kundenspezifischer Reporterzeugung
Rechner, Bedienung	Windows 7 Betriebssystem, Monitor 19-Zoll-TFT-Touchscreen (Einrichten über Touch)
Benutzerverwaltung	Standard 4 Level (Konform zu 21 CFR Part 11)
NIO-Etiketten-Handling	Überdruckmodus, manuelles Entfernen

Kamerasystem

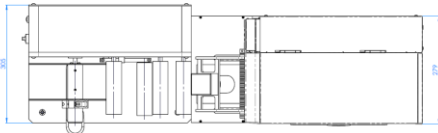
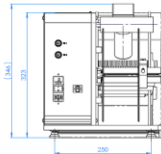
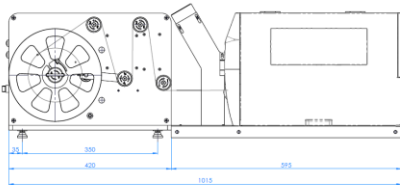
Software	QualiReader PI
Kameratyp	Monochrome Zeilenkamera
Auflösung typisch	720dpi

Allgemein

Grösse	L=ca. 1015mm, B=ca. 305mm, H=ca. 346mm
Anschluss	230VAC/1A 50Hz

Optionen

21 CFR Part 11	Pharmakonforme Bedienung und Logging
Anbindung Fertigungsplanung	Standard XML-Protokoll, Kundenadapter auf Anfrage
Code-Grading	Code-Grade-Schätzung nach ISO-IEC15415/16022, ISO-IEC15415/18004 und ISO-IEC15415/16023
Qualifizierung (IQ, OQ, PQ)	Validierbare Softwaremodule für Anwendungen im Bereich Pharma, MedTech und Kosmetik
Externer Abwicklungsdrum	Max. Rollendurchmesser 340mm



Vorteile der QualiReader PI Lösung

- Minimaler Einrichtungsaufwand durch automatisches Teach-in der Bildverarbeitung ab digitaler Vorlage/Daten
- Prozesssicher durch Konsistenz der Kennzeichnungs- und Inspektionsdaten
- 100% Inspektion: Vollflächig und punktgenau von Codes, Bildern und internationalen Zeichensätzen
- Prozesssicherheit dank integriertem Schlechtetiketthandling



QualiVision AG
 Seestrasse 64 • CH – 8942 Oberrieden
 Telefon +41 43 500 55 00 • Fax +41 43 500 55 01
 info@qualivision.ch • www.qualivision.ch

QualiVision GmbH
 Schottener Weg 2 • DE – 64289 Darmstadt
 Telefon +49 6151 460 52 50

